

A48(W)快速安装指南

版本：2.0

2017-5-26

目录

1、 进行连接和访问设备	3
1.1、连接设备	3
1.2、连接设备	4
1.3、脚架安装说明.....	5
1.4、贴片使用指南.....	6
1.5、连线说明	8
1.6、查看话机 IP.....	8
1.7、进入话机设置界面	8
2、 快速配置话机.....	9
2.1、配置网络信息.....	9
2.2、配置账号信息.....	10
2.3、WEB 中配置 WiFi	11

1、 进行连接和访问设备

1.1 连接设备

1. 开机上电

- 1) 接入 DC 5V/2000mA 的适配电源或 POE
- 2) 上电中状态指示灯会亮
- 3) 启动完毕进入待机状态，可以手动选择语言、时区，WIFI 话机还能选择是否需连接 WIFI



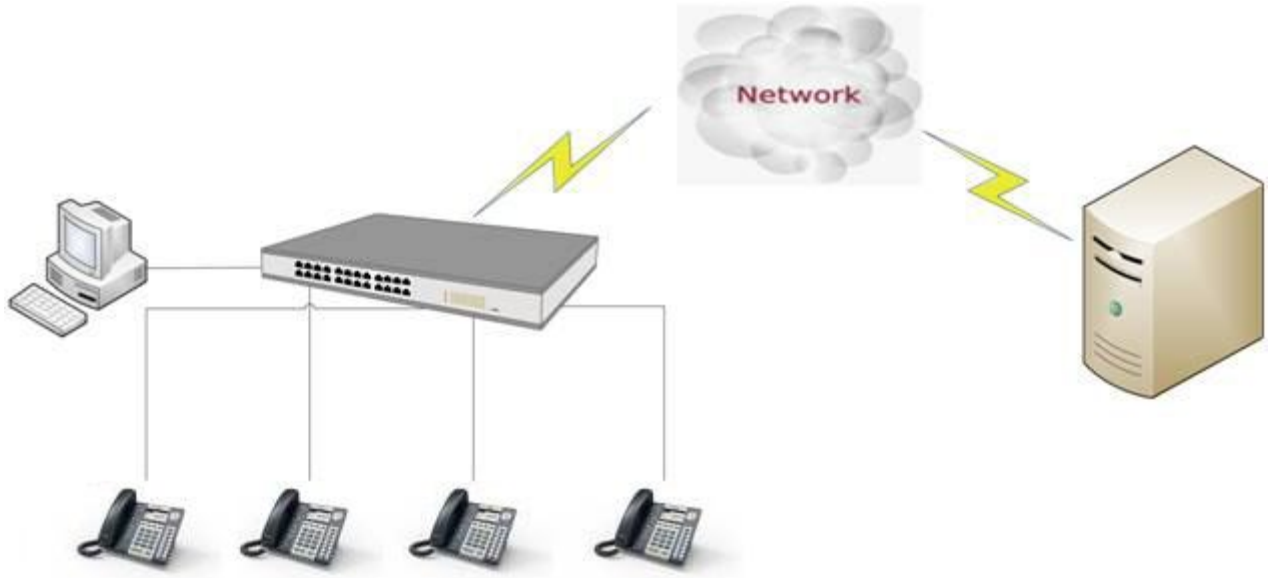
1.2 连接设备

1. 连接到网络

连接网线：

A48(W)通过 LAN 口与网络上其他设备进行通信。同时 A48(W)支持桥接模式，因此其他设备（笔记本、IP 电话等）可以连着 A48(W)的 PC 口来接入网络。

拓扑图如下：



连接 WiFi

拓扑图如下：



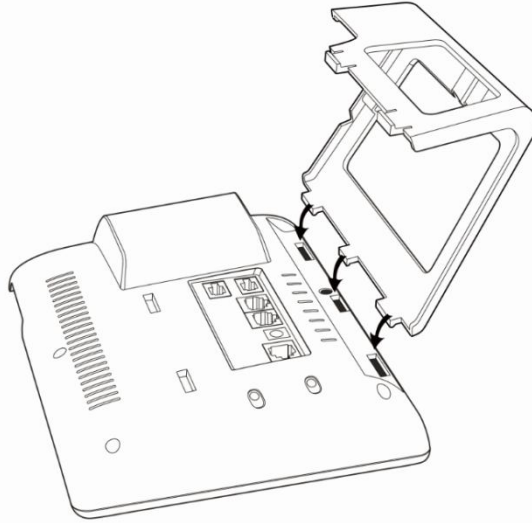
待机界面按 **菜单**→**WiFi 设置**，

- 1) 开启 wifi
- 2) 按下**键**，选择需要连接的 wifi，点击“**连接**”，输入正确的 wifi 密码，点击“**确定**”
- 3) 返回话机待机界面，话机成功连接到 wifi

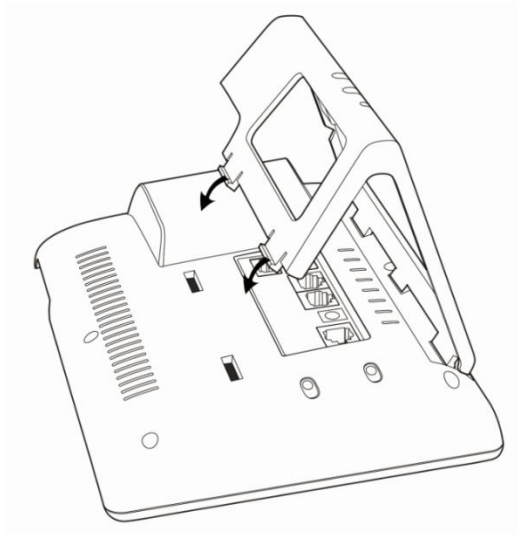
1.3 脚架安装说明

1 桌面使用状态

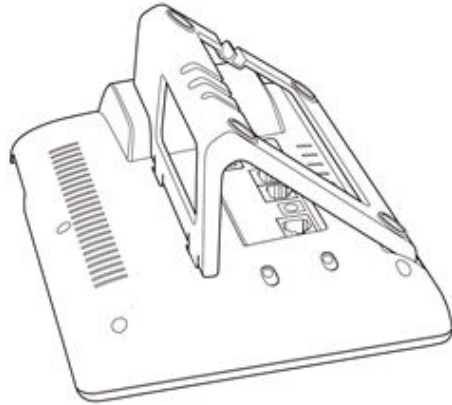
A 主机的底面朝上，将脚架的一边扣入底壳的槽内，如下图所示：



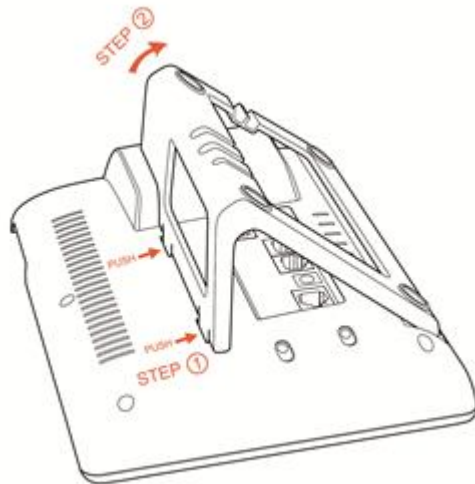
B 按箭头方向按压脚架，使脚架的另一边扣进主机底壳的槽内，如下图所示：



C 安装好后如下图所示：

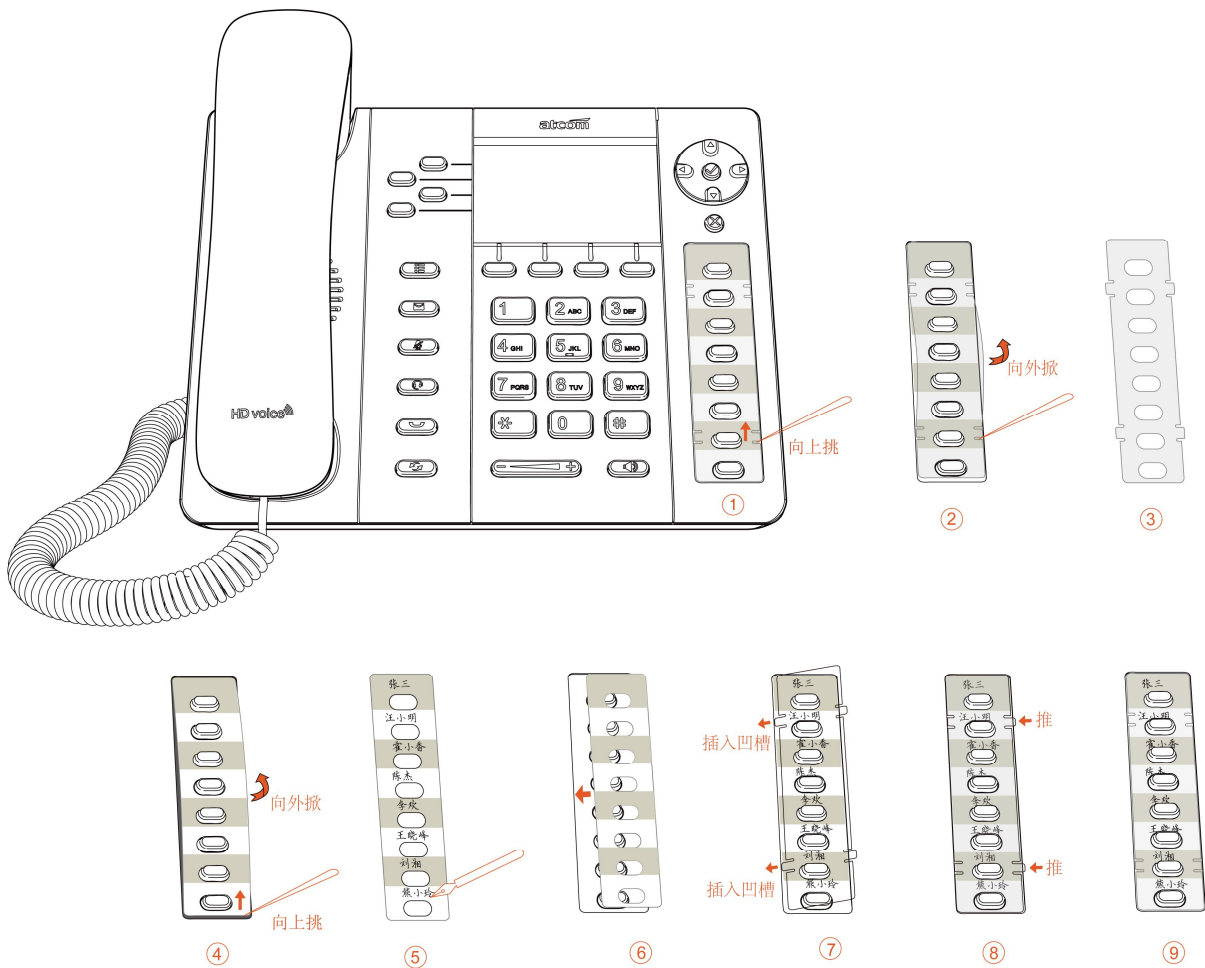


D 拆卸脚架方法：按下脚架上端弹力片，同时按箭头用力扳脚架，则可取下脚架。如下图：



1.4 贴片使用指南

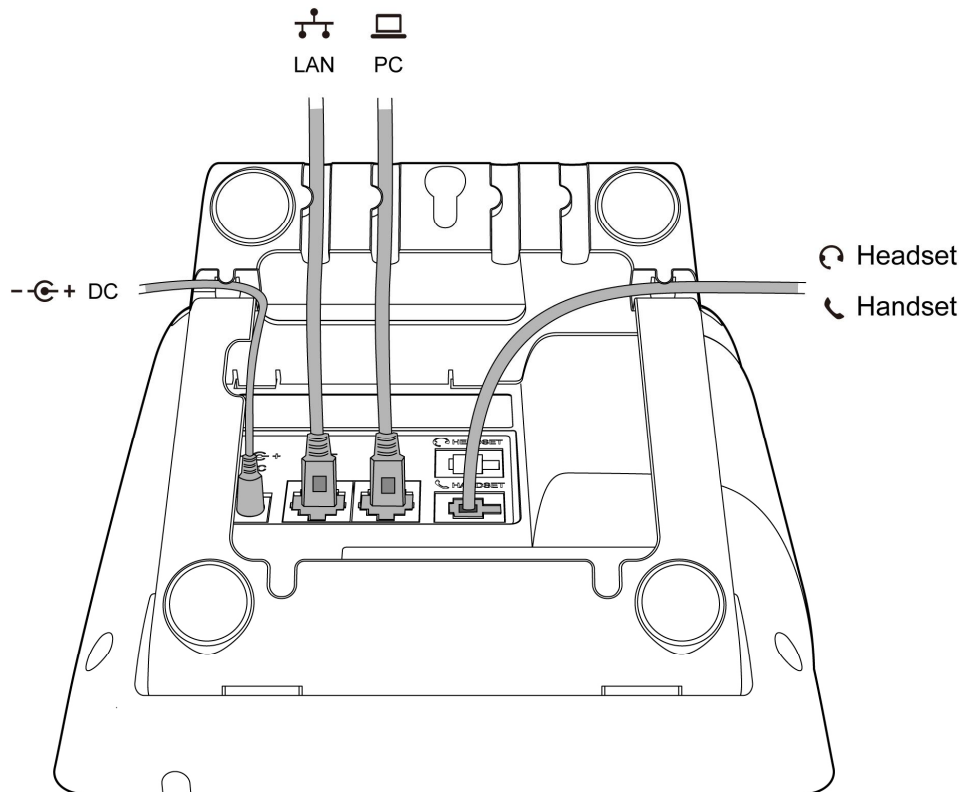
可编程按键贴片使用指南，如下图：



- 1、用牙签或者钢针插入塑料贴片的孔洞中，使塑料贴片拱起
- 2、将拱起的塑料贴片往外掀开
- 3、取下塑料贴片
- 4、用牙签或钢针沿着纸片底端边沿向上挑，待纸片拱起之后往外掀开
- 5、取下纸片后在纸片上写上要标识的内容
- 6、待纸上墨渍干了之后，将纸片放回
- 7、将塑料贴片的一边插入凹槽中，注意要将塑料贴片磨砂的那边置于外面，这样更耐脏
- 8、轻轻将塑料贴片的另一边推入凹槽
- 9、塑料贴片安装完毕

1.5 连线说明

安装好脚架之后，按照下图连好线



1.6 查看话机 IP

话机默认使用 DHCP 自动获取 IP。

在话机连接到网络后，待机界面按  键，再按 ↓ 键，就能看到当前 IP。

1.7 进入话机设置界面

将电脑跟话机连接到同一个网段。在浏览器里面输入话机的 IP 地址，回车后输入用户名跟密码则可以访问网页设置页面。默认的用户名和密码为：

用户名	密码	说明
admin	admin	管理员用户名和密码
user	user	普通用户名和密码

2、快速配置话机

进入话机网页后，可通过快捷设置来快速配置话机。网页配置路径：**基本→快捷设置**。

快捷设置按照配置顺序分为以下两个模块：

1. 网络信息——LAN 口配置；
2. 账号信息——SIP 设置。

2.1、配置网络信息

有二种网络模式可供选择：

进入**基本→快捷方式**

1.如果选择 DHCP，话机会自动获取 IP 地址，点击“**下一步**”后会进入账号信息的快捷设置界面。

2.如果选择 Static IP，则需要手动配置 IP 地址相关信息，点击“**下一步**”后进入 Static IP 的快捷设置界面。

配置完 IP 地址信息后，点击“下一步”会进入账号信息的快捷设置界面，点击“上一步”则会返回网络信息的快捷设置界面。

网络信息也可以在下面的界面中进行配置：

进入网络配置→基础

The screenshot shows the 'Network Configuration' (网络配置) section of the atcom web interface. The 'Basic' (基础) tab is selected. Under 'LAN Port Configuration' (LAN口配置), the 'IPv4 Configuration' (IPv4配置) section is active. It includes radio buttons for 'DHCP' and 'Static IP' (静态IP), with 'Static IP' selected. Fields for IP address, subnet mask, and default gateway are filled with 172.16.0.27, 255.255.255.0, and 172.16.0.1 respectively. The 'Static DNS' (静态DNS) section has 'Off' (关) selected, with preferred and backup DNS servers set to 202.96.134.133 and 8.8.8.8.

2.2、配置账号信息

配置的账号信息会自动保存到话机线路中：

The screenshot shows the 'Account Configuration' (账号配置) section of the atcom web interface. The 'Quick Settings' (快捷设置) tab is selected. Under 'SIP Settings' (SIP 设置), the 'Account Activation' (账号激活) dropdown is set to 'Enabled' (启用). Other fields include 'Display Label' (显示标签), 'Display Name' (显示名字) set to 'atcom', 'Authentication Name' (认证名称), 'User Name' (用户名称) set to '5006', 'Password' (密码) set to '****', and 'SIP Server' (SIP服务器) set to '172.16.0.55' with 'Port' (端口) set to '5060'. 'Next Step' (下一步) and 'Complete' (完成) buttons are visible at the bottom.

点击“完成”将保存网络信息和账号信息，点击“上一步”会跳转至先前的快捷设置界面。

账号信息也可以在下面的界面中进行配置：

The screenshot shows the '账号配置' (Account Configuration) page in the atcom web interface. The language is set to '中文(简体)'. The navigation tabs include '基本', '账号配置', '网络配置', '可编程按键', '话机配置', and '电话簿'. The left sidebar has '基础', '编解码', and '高级' options. The main content area is titled '账号' and shows the following settings:

账号	账号 1
注册状态	已注册
账号激活	启用
显示标签	<input type="text"/> ⓘ
显示名字	<input type="text"/> ⓘ
认证名称	<input type="text"/> ⓘ
* 用户名称	5017 ⓘ
密码 ⓘ
* SIP服务器	172.16.0.55 端口 5060 ⓘ

2.3、WEB 中配置 WiFi



话机默认开启 Wi-Fi，点击**搜索 Wi-Fi** 按钮寻找可用 Wi-Fi。

The screenshot shows the '网络配置' (Network Configuration) page in the atcom web interface. The language is set to '中文(简体)'. The navigation tabs include '基本', '账号配置', '网络配置', '可编程按键', '话机配置', and '电话簿'. The left sidebar has '基础', 'Wi-Fi', and '高级' options. The main content area is titled 'Wi-Fi 设置 当开启Wi-Fi时，请断开LAN口网线!' and shows the following settings:

Wi-Fi	<input type="radio"/> 关 <input checked="" type="radio"/> 开
搜索Wi-Fi	<input type="button" value="搜索Wi-Fi"/>
当前SSID	<input type="text"/>
密钥	<input type="text"/>
	<input type="button" value="应用"/> <input type="button" value="取消"/>

搜到 Wi-Fi 后，点击可用的 Wi-Fi 后面的圆圈来选择该热点。

Index	SSID	Signal	Select
1	cisco	211	<input type="radio"/>
2	360	207	<input type="radio"/>
3	re	207	<input type="radio"/>
4	amoji	205	<input type="radio"/>
5	CHINA TELECOM	205	<input type="radio"/>
6	360_____WIFI-C9	197	<input type="radio"/>
7	_____	197	<input type="radio"/>
8	_____	190	<input type="radio"/>
9	inWatch3	189	<input type="radio"/>
10	ChinaNet-7A6t	188	<input type="radio"/>
11	360_____WIFI-9F	185	<input type="radio"/>
12	iTV-7A6t	185	<input type="radio"/>
13	inWatch2	185	<input type="radio"/>
14	Royale International China	184	<input type="radio"/>

输入选中 Wi-Fi 的密钥，点击**应用**按钮，等待话机重启，重启后话机待机界面会出现 Wi-Fi 图标，带有则表示连接失败，需要检查 Wi-Fi 配置；出现图标，则表示连接成功。