

# **A1X(W)快速安装指南**

版本：2.0

2017-8-20

## 目录

1、 进行连接和访问设备 .....	3
1.1 连接设备 .....	3
1.2 脚架安装说明 .....	4
1.3 连线说明 .....	10
1.4 查看话机 IP .....	10
1.5 进入话机设置界面 .....	11
2、 快速配置话机 .....	11
2.1、 配置网络信息 .....	11
2.2、 配置账号信息 .....	12
2.3、 WEB 中配置 WiFi .....	13

# 1、 进行连接和访问设备

## 1.1 连接设备

### 1. 开机上电

- 1) 接入 DC 5V/1000mA 的适配电源或是 POE
- 2) 上电中状态指示灯会亮，出现 Welcome 开机 logo
- 3) 启动完毕进入待机状态，可以手动选择语言、时区，WIFI 话机还能选择是否需连接 WIFI

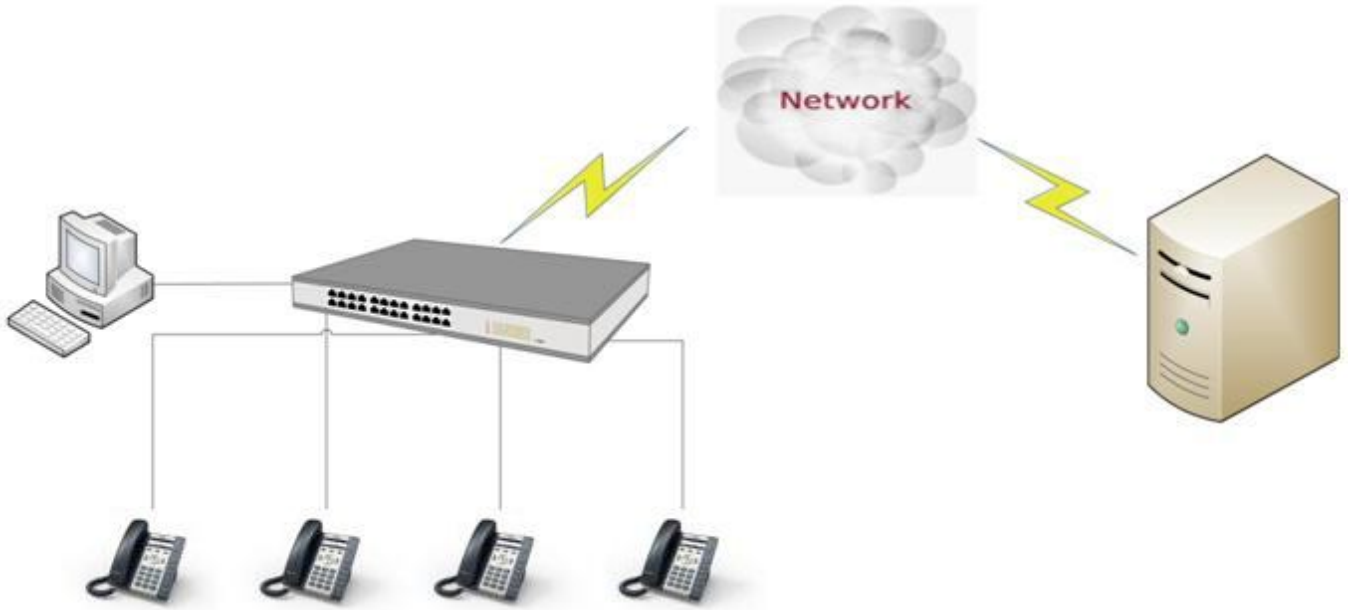


### 2. 连接网络

#### 连接网线：

A1X(W)通过 LAN 口与网络上其他设备进行通信。同时 A1X(W)支持桥接模式，因此其他设备（笔记本、IP 电话等）可以从 PC 口连着 A1X(W)的来接入网络。

拓扑图如下：



### 连接 WiFi

拓扑图如下：



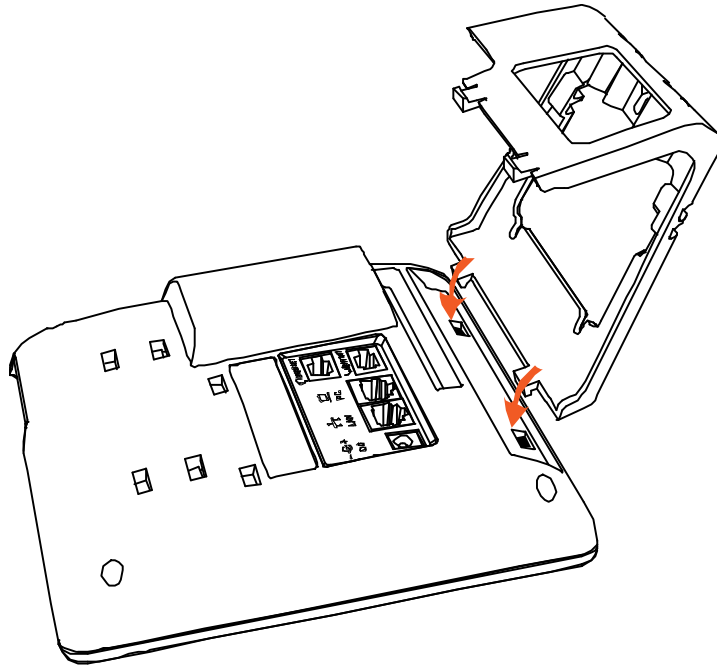
待机界面按 **菜单**→**WiFi 设置**,

- 1) 开启 wifi
- 2) 按 **↓** 键, 选择需要连接的 wifi, 点击 **“连接”**, 输入正确的 wifi 密码, 点击 **“确定”**
- 3) 返回话机待机界面, 话机成功连接到 wifi

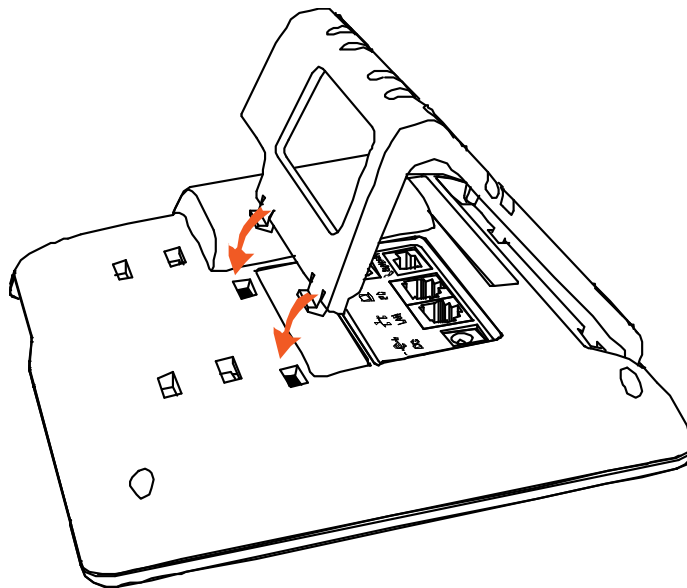
## 1.2 脚架安装说明

1 桌面使用状态

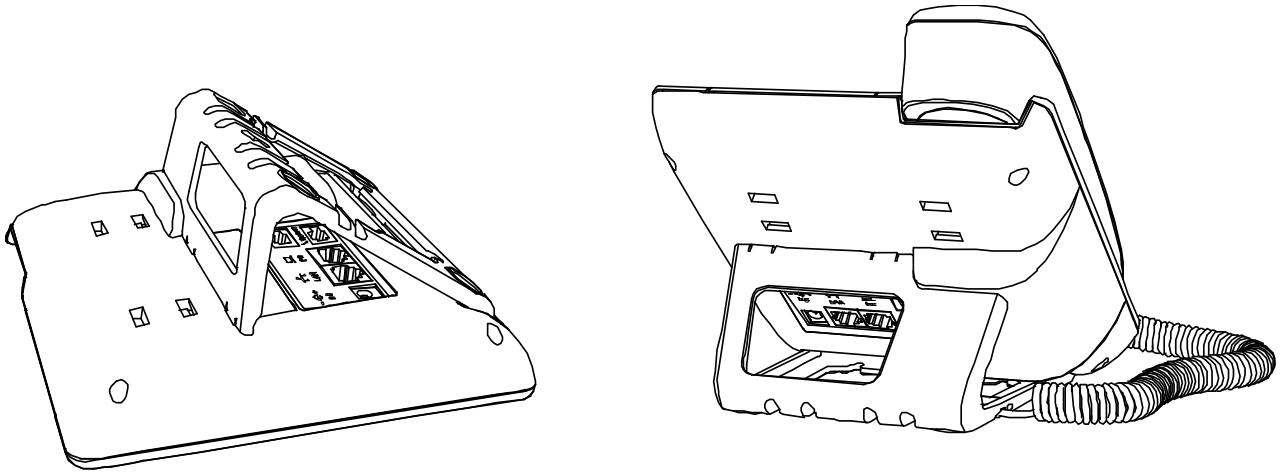
A 主机的底面朝上, 将脚架的一边扣入底壳的槽内, 如下图所示:



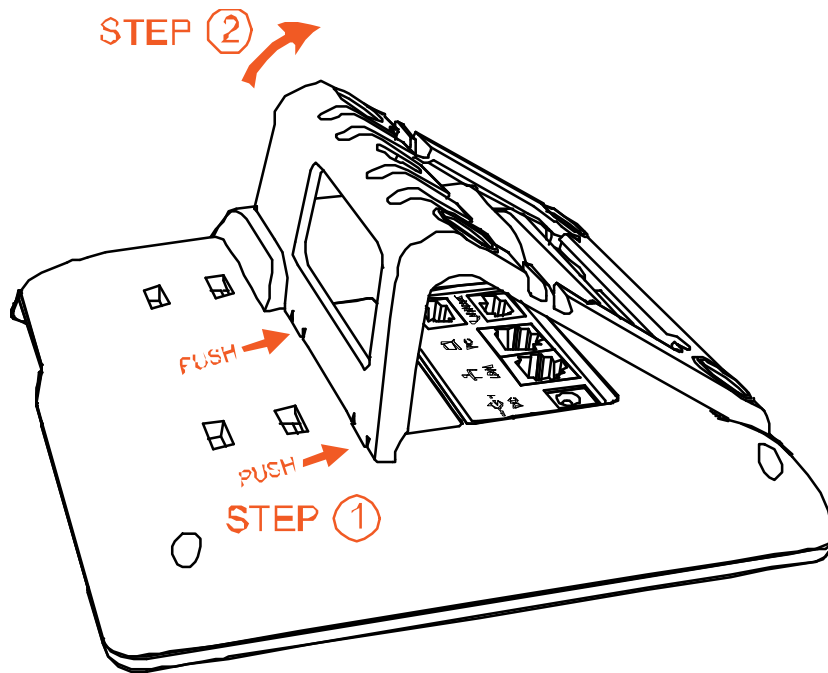
B 按箭头方向按压脚架，使脚架的另一边扣进主机底壳的槽内，如下图所示：



C 安装好后如下图所示：

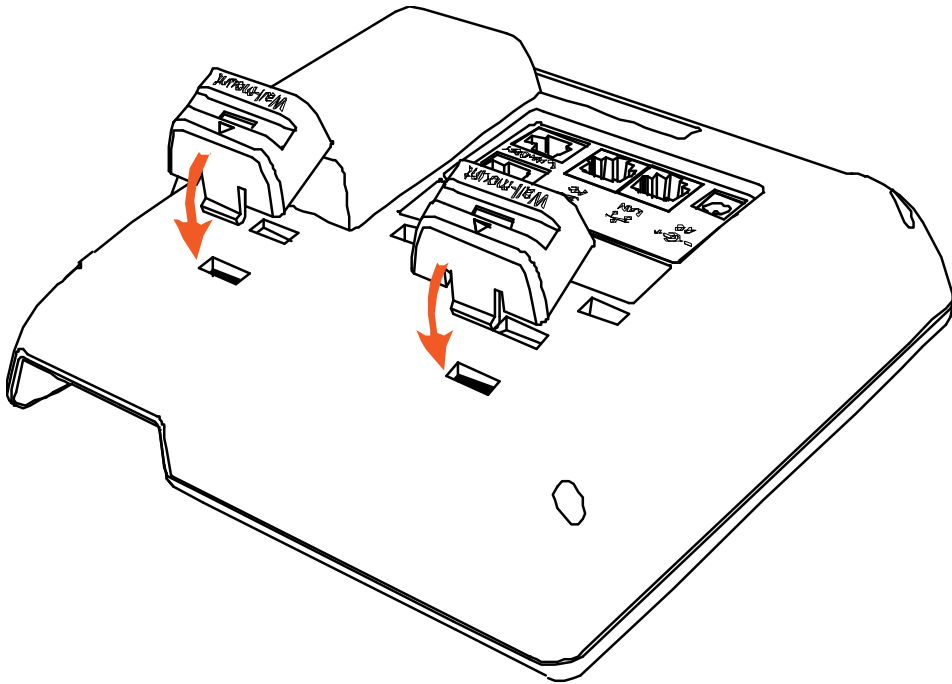


D 拆卸脚架方法：按下脚架上端弹力片，同时按箭头用力扳脚架，则可取下脚架。如下图：

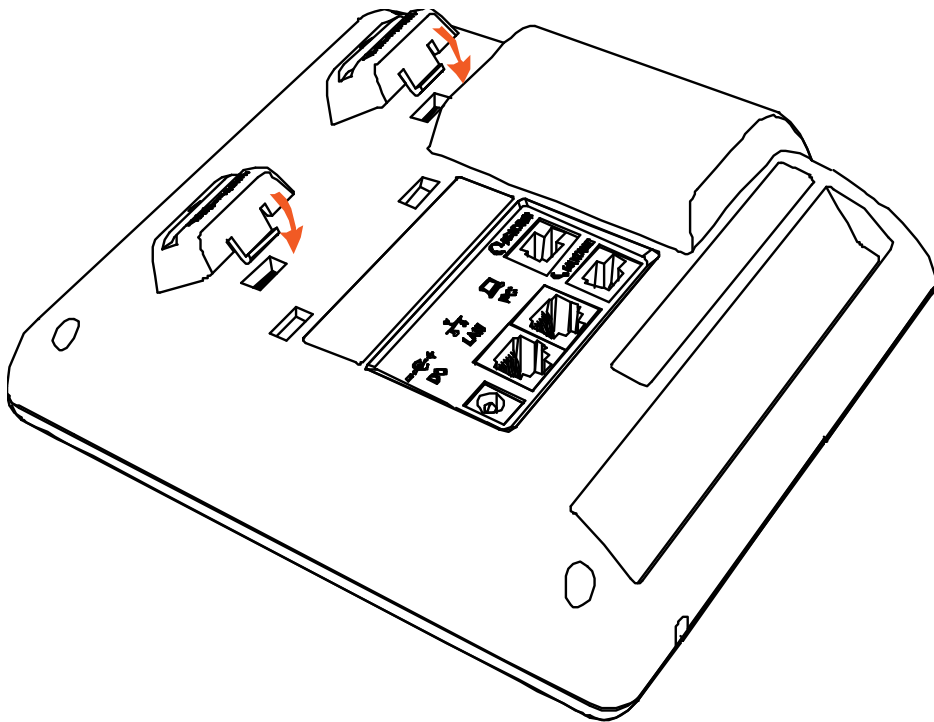


## 2 挂墙使用状态

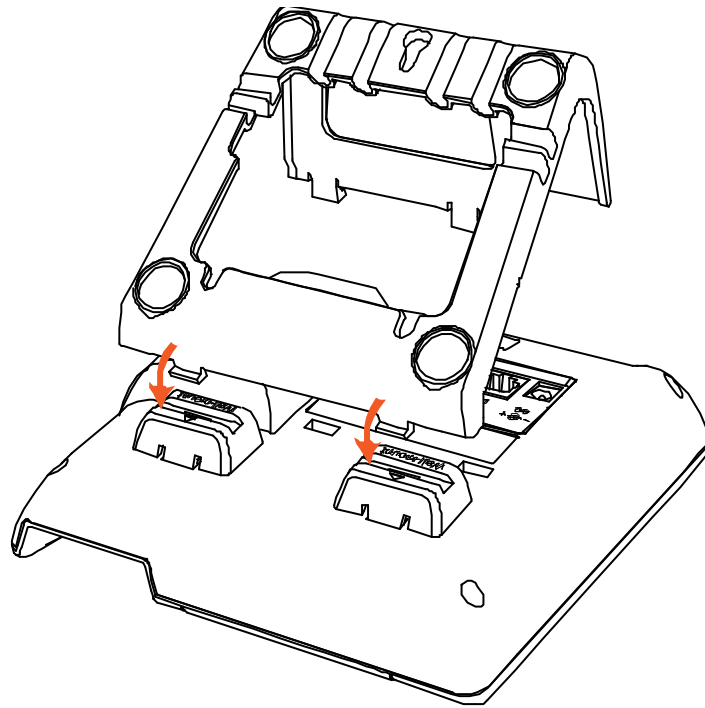
A 主机的底面朝上，将挂墙的两个脚架的一边扣入底壳的槽内，如下图所示：



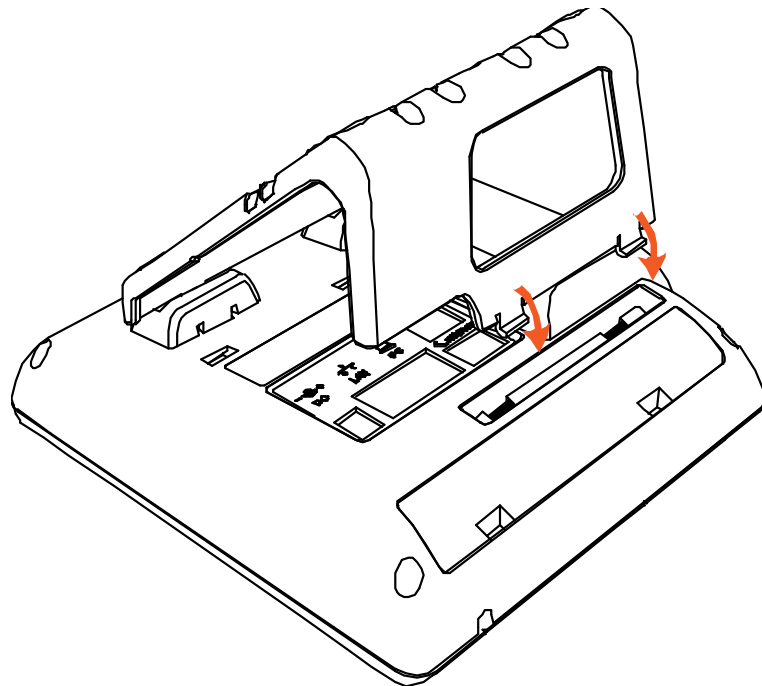
B 按箭头方向按压挂墙脚架，使脚架的另一边扣进主机底壳的槽内，如下图所示：



C 安装好挂墙脚架后，接着把大支架底面有扣的那端按箭头方向插入挂墙支架槽内，扣紧。如下图所示：

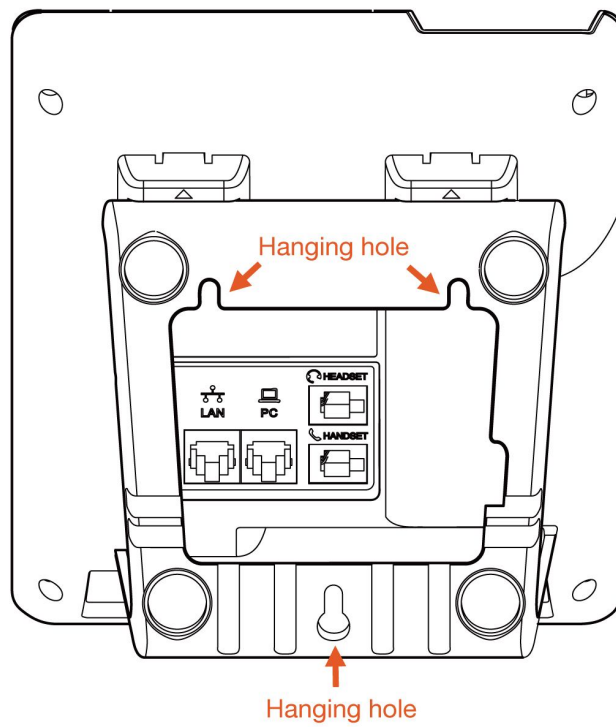


D 把大支架的另一端插入主机后壳对应的槽内，扣紧。如下图所示：

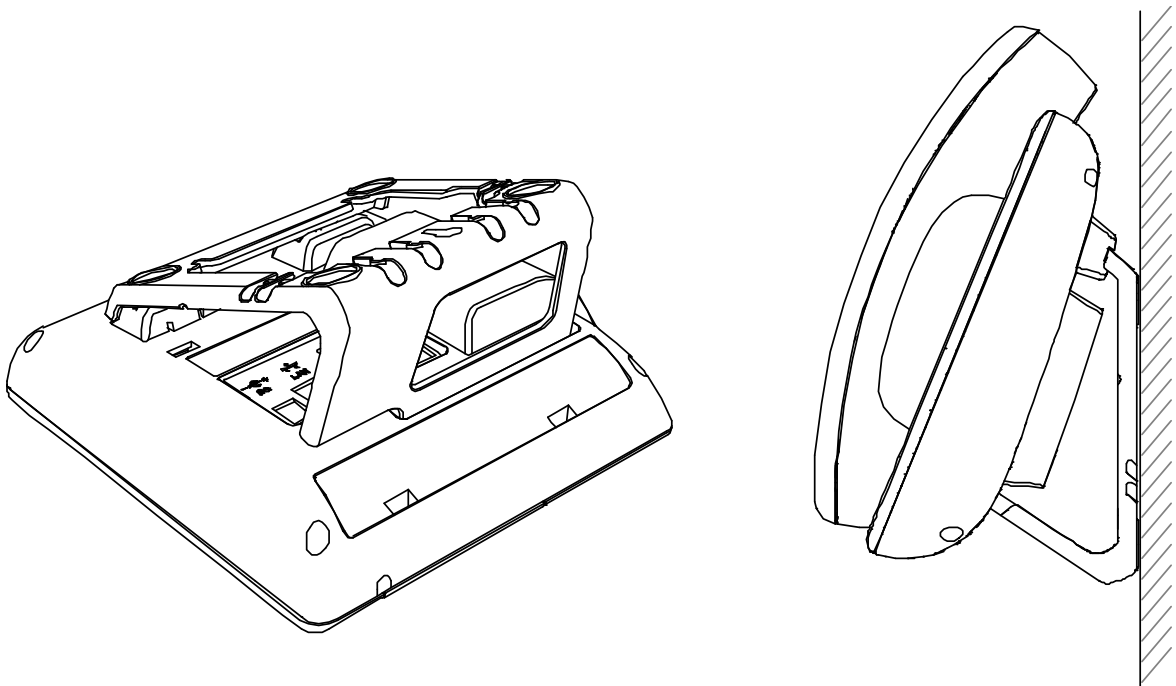


E 在墙上按照图中箭头标识的地方的比例钉上钉子或螺丝

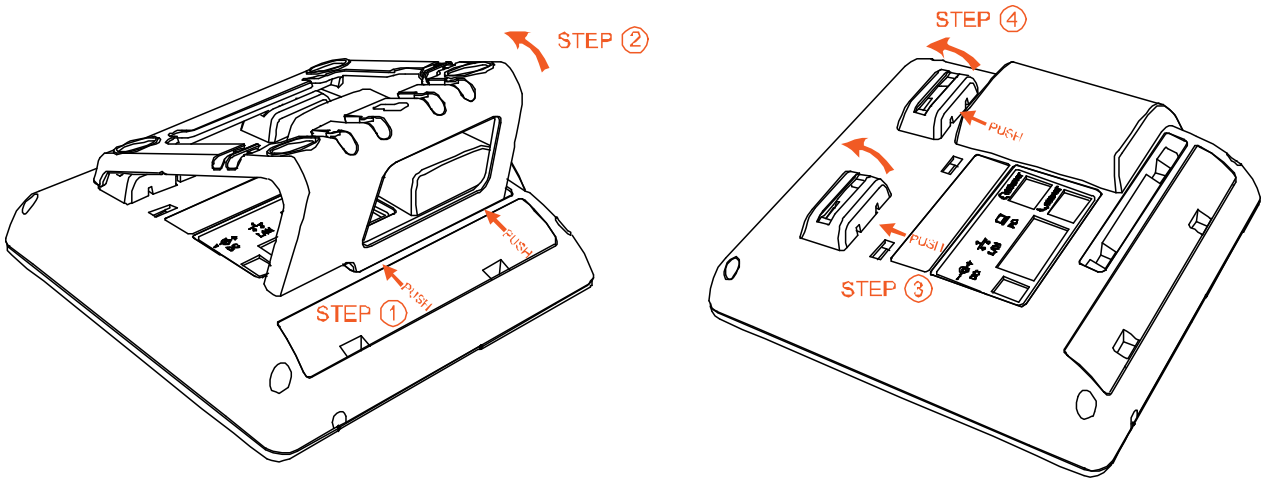




F 安装好后如下图所示：

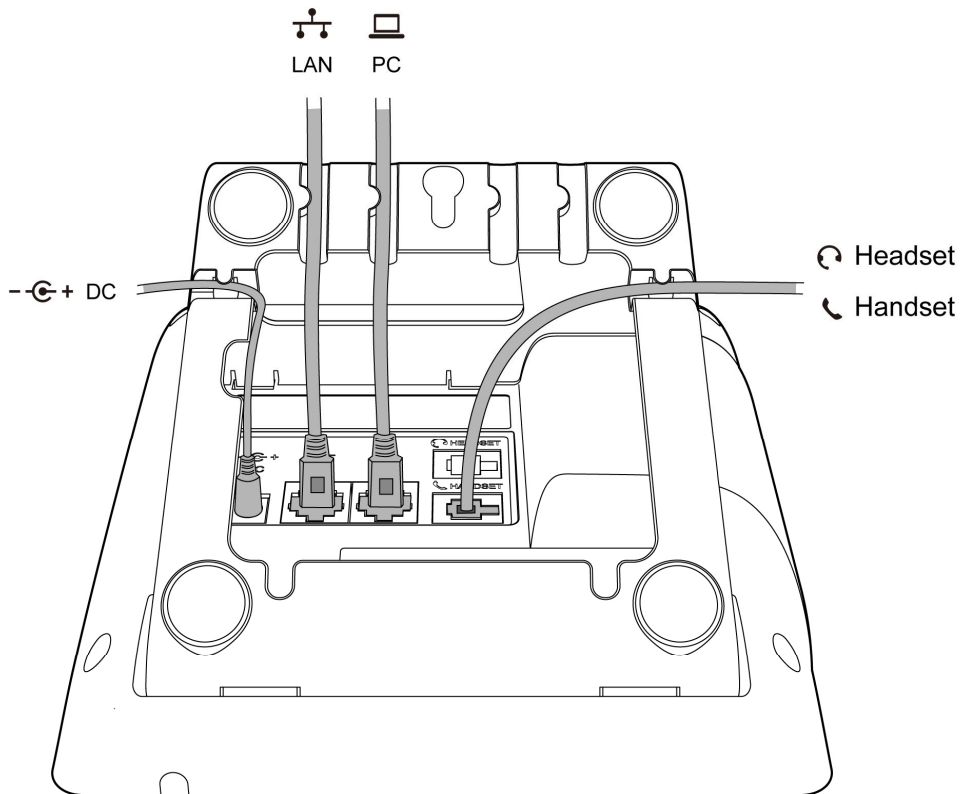


G 拆卸脚架方法：按 Push 箭头方向按下脚架弹力片，同时按旋转箭头方向用力扳脚架，则可取下脚架，分别为 step1、step2、step3 和 step4。如下图：



### 1.3 连线说明

安装好脚架之后，按照下图连好线



### 1.4 查看话机 IP

话机默认使用 DHCP 自动获取 IP。

在话机连接到网络后，待机界面按  键，再按 ↓ 键，就能看到当前 IP。

## 1.5 进入话机设置界面

将电脑跟话机连接到同一个网段。在浏览器里面输入话机的 IP 地址，回车后输入用户名跟密码则可以访问网页设置页面。默认的用户名和密码为：

用户名	密码	说明
admin	admin	管理员用户名和密码
user	user	普通用户名和密码

## 2、快速配置话机

进入话机网页后，可通过快捷设置来快速配置话机。网页配置路径：**基本**→**快捷设置**。

快捷设置按照配置顺序分为以下两个模块：

1. 网络信息——LAN 口配置；
2. 账号信息——SIP 设置。

### 2.1、配置网络信息

有二种网络模式可供选择：

进入**基本**→**快捷方式**



1.如果选择 DHCP，话机会自动获取 IP 地址，点击“**下一步**”后会进入账号信息的快捷设置界面。

2.如果选择 Static IP，则需要手动配置 IP 地址相关信息，点击“下一步”后进入 Static IP 的快捷设置界面。

配置完 IP 地址信息后，点击“下一步”会进入账号信息的快捷设置界面，点击“上一步”则会返回网络信息的快捷设置界面。

网络信息也可以在下面的界面中进行配置：

进入网络配置→基础

## 2.2、配置账号信息

配置的账号信息会自动保存到话机线路中：

中文(简体) 注销

atcom 基本 账号配置 网络配置 可编程按键 话机配置 电话簿

状态

快捷设置

**SIP 设置**

账号激活

显示标签

显示名字

认证名称

\* 用户名称

密码

\* SIP服务器  端口

上一步 完成

点击“完成”将保存网络信息和账号信息，点击“上一步”会跳转至先前的快捷设置界面。

账号信息也可以在下面的界面中进行配置：

中文(简体)

atcom 基本 账号配置 网络配置 可编程按键 话机配置 电话簿

基础

编解码

高级

**账号**

注册状态

账号激活

显示标签

显示名字

认证名称

\* 用户名称

密码

\* SIP服务器  端口

### 2.3、WEB 中配置 WiFi

话机默认开启 Wi-Fi，点击**搜索 Wi-Fi** 按钮寻找可用 Wi-Fi。



搜到 Wi-Fi 后，点击可用的 Wi-Fi 后面的圆圈来选择该热点。

Index	SSID	Signal	Select
1	cisco	211	<input type="radio"/>
2	360	207	<input type="radio"/>
3	re	207	<input type="radio"/>
4	amoji	205	<input type="radio"/>
5	CHINA TELECOM	205	<input type="radio"/>
6	360_____WIFI-C9	197	<input type="radio"/>
7	_____	197	<input type="radio"/>
8	_____	190	<input type="radio"/>
9	inWatch3	189	<input type="radio"/>
10	ChinaNet-7A6t	188	<input type="radio"/>
11	360_____WIFI-9F	185	<input type="radio"/>
12	iTV-7A6t	185	<input type="radio"/>
13	inWatch2	185	<input type="radio"/>
14	Royale International China	184	<input type="radio"/>

输入选中 Wi-Fi 的密钥，点击**应用**按钮，等待话机重启，重启后话机待机界面会出现 Wi-Fi 图标，带有则表示连接失败，需要检查 Wi-Fi 配置；出现图标，则表示连接成功